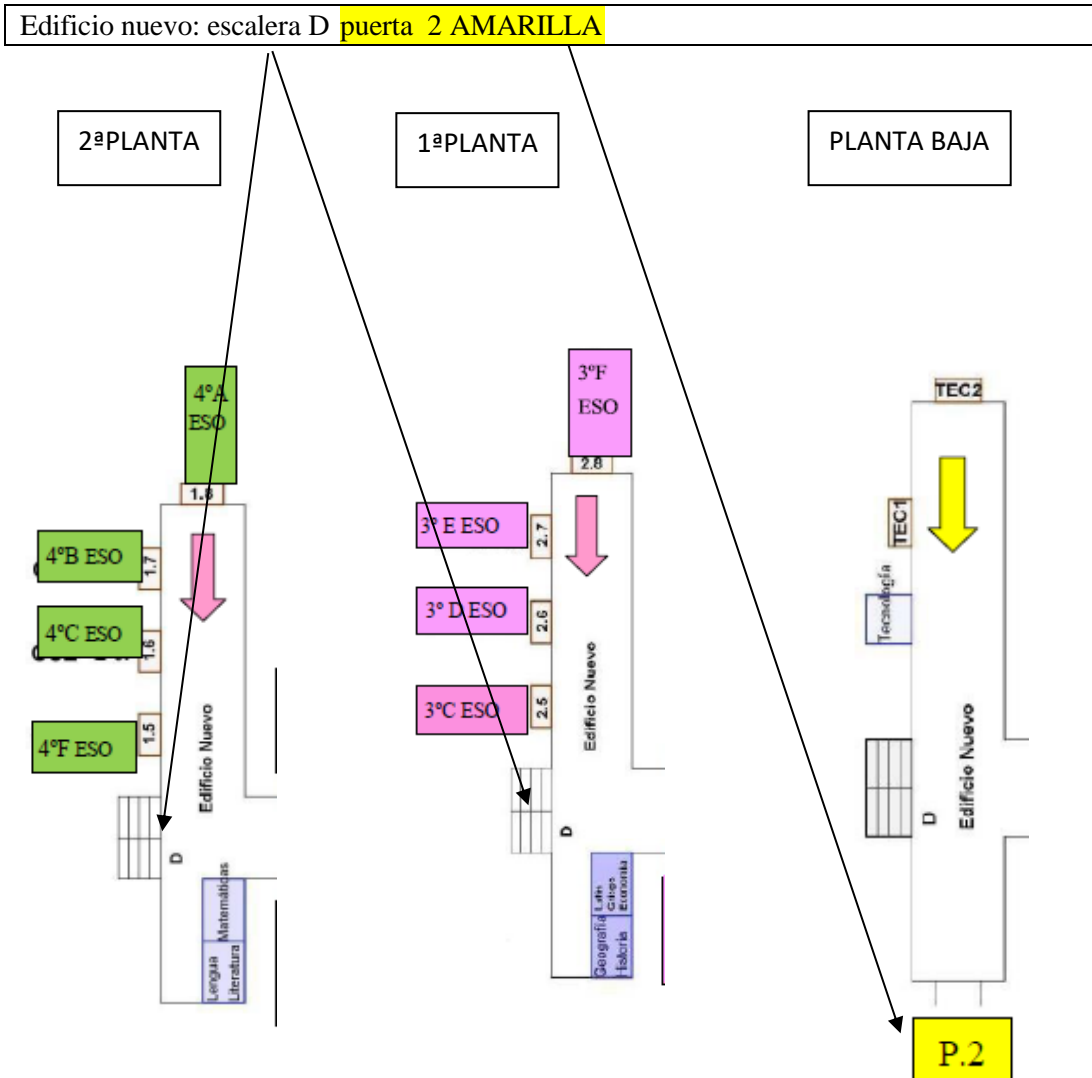
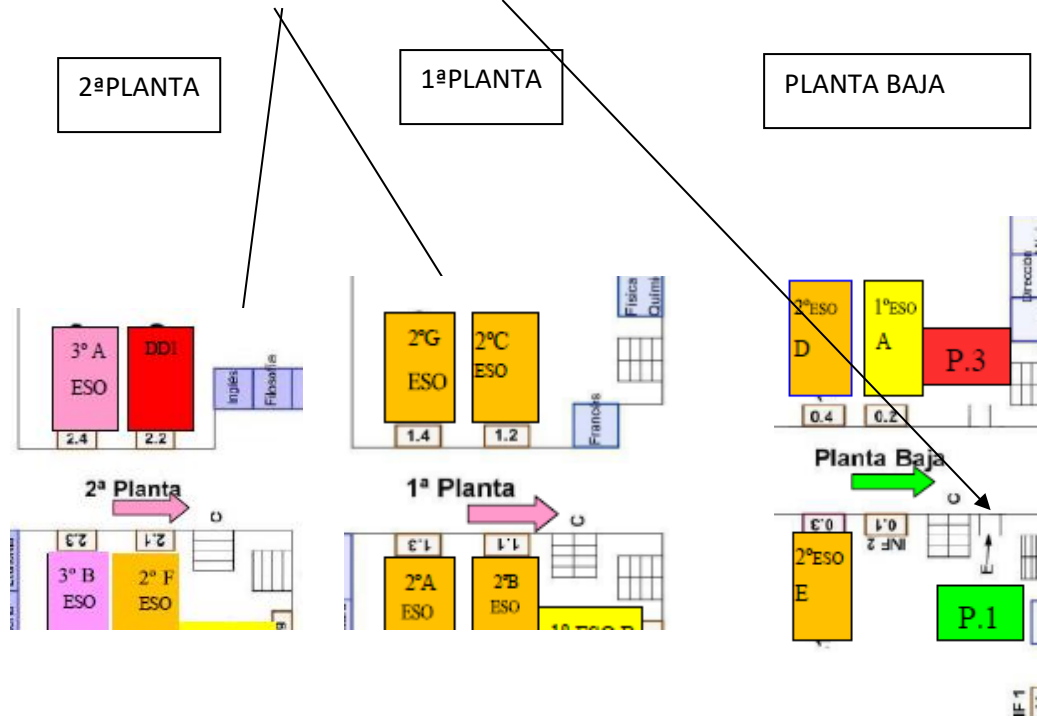


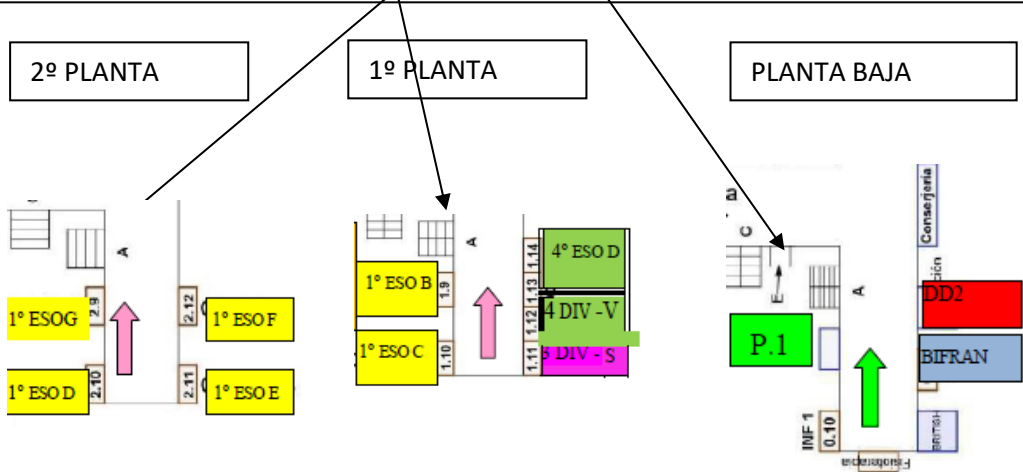
Para una evacuación más rápida y sencilla se ha dividido el Instituto en varios sectores, adjudicando a cada uno un color (amarillo, verde o rojo), que coincide con el color de las flechas, escalera y puerta que deben seguir para evacuar el edificio hasta dirigirse al lugar de encuentro.



ZONA CENTRAL : escalera C **puerta 1 VERDE**



ZONA EDIFICIO VIEJO SUR: escalera A **puerta 1 VERDE**



ZONA EDIFICIO VIEJO NORTE: escalera B **puerta 3 ROJO**

